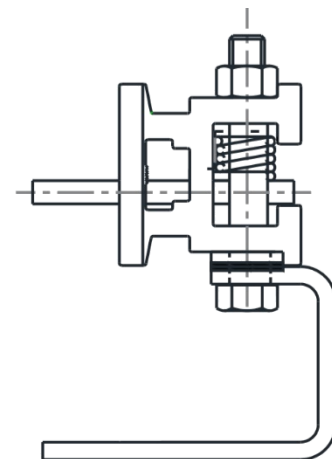


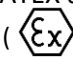



⊕ II2 G Exh IIC T6 Gb



HS CODE
76161000
CARTON SIZE / PCS.
302 x 10 x 12 / 4
AET N°2777/10981-01/E01-01
Satra Technology Europe Ltd., N° 2777, Bracetown Business Park, Clonee, Dublin, D15YN2P, Ireland
MODULE D FI14/14003.01
SGS Fimko Oy, N°0598 Takomotie 8, 00380 HELSINKI, Finland
ACKNOWLEDGEMENT OF RECEIPT N°3974/1/2018 (ATEX)
Technická Inšpekcia, a.s. N°1354 Trnavská cesta 56, 821 01 Bratislava, Slovenská Republika

REF.	FA 20 703 01
LG.  KG	3.0 m
CE	EN 353-1, Directive ATEX
MAT.	
R >	15 kN
+	ATEX directive 2014/34/UE ()
 KG	4.10 KG



Longueur Poids maxi utilisateur
Length Max. user weight
Longitud Peso máximo del usuario
Lunghezza Peso Max. dell'utente
Länge Höchstgewicht des Benutzers

R(kN)

Résistance (en kN)
 Resistance (kN)
Resistencia (en kN)
 Resistenza
Belastbarkeit (in kN)